



Électronique des Systèmes d'Acquisition

Bases de connaissances indispensables
Traitement et Propagation des Signaux Physiques
CC 1A - Année Scolaire 2012-2013(T3)

Contrôle de Connaissances

Durée 1h30 - Documents et calculatrice autorisés

Exercices

Exercice Filtrage numérique	2
Exercice Filtre anti-repliement	3
Exercice Filtre à capacités commutées	3

Tous les exercices sont indépendants.

Exercice 1 - Filtrage numérique

Question 1.1 *Aujourd'hui sur France culture : Laplace and Mister Z, season two : The origins .*

On échantillonne un signal x continu à la fréquence d'échantillonnage $F_e = 1/T_e$. Rappeler l'expression du signal échantillonné x_e en fonction de x et du peigne de Dirac $W_{T_e}(t) = \sum_{n=-\infty}^{n=\infty} \delta(t - nT_e)$. Exprimer la transformée de Laplace X_e de x_e en supposant que la fonction x est suffisamment régulière pour qu'on puisse échanger les deux signes somme. Par un changement de variable judicieusement choisi $p \rightarrow z$ que l'on précisera (p étant la variable de Laplace), montrer que X_e peut s'exprimer sous la forme :

$$X_e(p) = \sum_{n=-\infty}^{n=\infty} x_n z^{-n}$$

Donner x_n en fonction de x et commenter. Conclure quant à la question de la stabilité.

Les questions suivantes sont indépendantes de cette 1^{re} question.

Question 1.2 Le comportement d'une boucle à verrouillage de phase est modélisé par le schéma fonctionnel ci-dessous comprenant un amplificateur de gain K , un additionneur, un soustracteur et un retard pur (d'une période d'échantillonnage). A titre informatif, les signaux utiles sont ici des phases instantannées, et c'est vis-à-vis de ces signaux que ce Système est Linéaire et Invariant (SLI). On représente un tel signal x , préalablement échantillonné, par la suite $x(n)$ de ses échantillons. Le rôle fonctionnel de ce type de système est que la sortie y "suive" l'entrée x (*verrouillage de phase*).

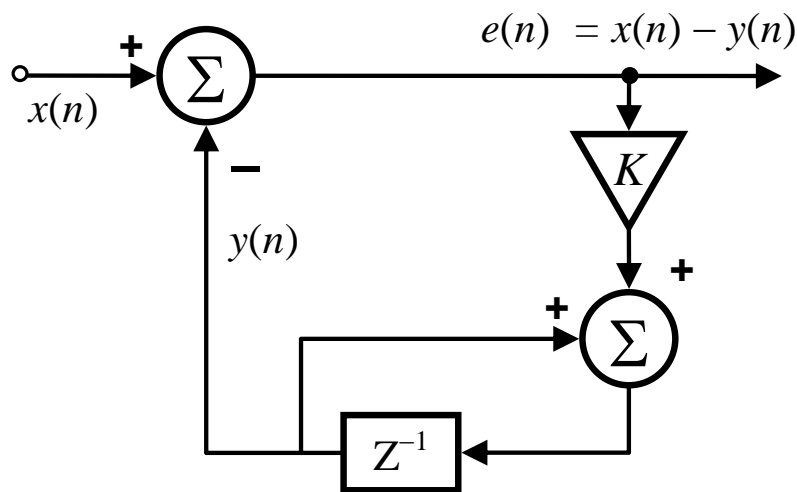


FIGURE 1 –

1. Etablir, par lecture du schéma, l'équation aux différences régissant le comportement de ce système (relation entrée/sortie). En déduire la fonction de transfert en Z du système $H(z)$ en appliquant la transformée en Z à cette équation.
2. Rappeler, par calcul, la transformée en Z , $\Upsilon(z)$, de l'échelon de Heaviside $\Upsilon(n)$. Montrer alors que la réponse indicielle (à l'échelon) du système y_Υ s'écrit : $y_\Upsilon(n) = [1 - (1 - K)^n] \Upsilon(n)$. Vérifier qu'elle correspond bien à un asservissement de y sur x , c'est-à-dire qu'elle tend vers l'unité quand n tend vers l'infini. Sous quelle condition ?
3. K représente le gain de l'asservissement. Quelle condition(s) doit-il vérifier pour garantir sa stabilité (au sens large) ?

Exercice 2 - Filtre anti-repliement

On considère le filtre passe-bas permettant de limiter le spectre d'un signal avant une opération d'échantillonnage et de conversion analogique-numérique (figure 2).

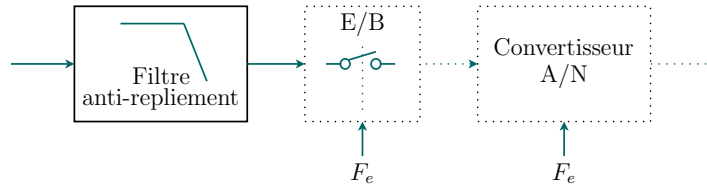


FIGURE 2 – Chaîne de conversion et filtre anti-repliement

On note F_e la fréquence d'échantillonnage, F_p la fréquence limite de bande passante du filtre et $\Omega = \frac{f}{F_p}$ la pulsation normalisée.

On utilise un filtre prototype de Butterworth ($\Psi_n(\Omega) = \Omega^n$) et l'affaiblissement maximum en bande passante est $A_{max} = A(1) = 1 \text{ dB}$.

Question 2.1 Donner la forme générale de l'affaiblissement du prototype $A(\Omega)$ en dB

On désire que l'affaiblissement du filtre à $F_s = \frac{F_e}{2}$ soit au minimum $A_{min} = 30 \text{ dB}$.

Question 2.2 En déduire la relation entre $\Omega_s = \frac{F_s}{F_p}$, l'ordre du filtre n et le discriminant d'amplitude :

$$D = \sqrt{\frac{10^{A_{min}/10} - 1}{10^{A_{max}/10} - 1}}$$

Question 2.3 Déterminer le minimum du rapport $R = \frac{F_e}{F_p}$ en fonction de n et D . Calculer la valeur minimum R_{min} de R pour $n = 1, 2, 3$ et comparer au minimum théorique de R (lorsque le spectre du signal d'entrée est strictement limité à F_p).

La fréquence d'échantillonnage est $F_e = 160 \text{ kHz}$ et la fréquence limite de bande passante est $F_p = 20 \text{ kHz}$. On choisit le filtre d'ordre minimal pour satisfaire la contrainte d'affaiblissement à $F_s = \frac{F_e}{2}$.

On a en entrée de la chaîne le signal :

$$V_e = A \sin(2\pi F_o t + \phi)$$

avec $F_o = 150 \text{ kHz}$ et $A = 1 \text{ V}$.

Question 2.4 Calculer l'amplitude A_1 du signal à la sortie du filtre

Question 2.5 Déterminer la fréquence du signal indésirable présent dans la bande $[0-20 \text{ kHz}]$ à la sortie de l'échantillonneur (supposé idéal).

Exercice 3 - Filtre à capacités commutées

Nous disposons d'un filtre (Fig. 3) implémenté à l'aide de la technique des capacités commutées.

Question 3.1 Déterminer la fonction de transfert en Z du filtre.

Question 3.2 Déterminer sa réponse en fréquence. Montrer qu'on peut l'exprimer sous la forme suivante pour $f \ll f_e$ (f_e est la fréquence d'échantillonnage).

$$H(j2\pi f) \simeq G \frac{1}{1 + j \frac{2\pi f}{f_0}} \quad (1)$$

Question 3.3 Tracer le diagramme de Bode du filtre. En déduire ses caractéristiques.

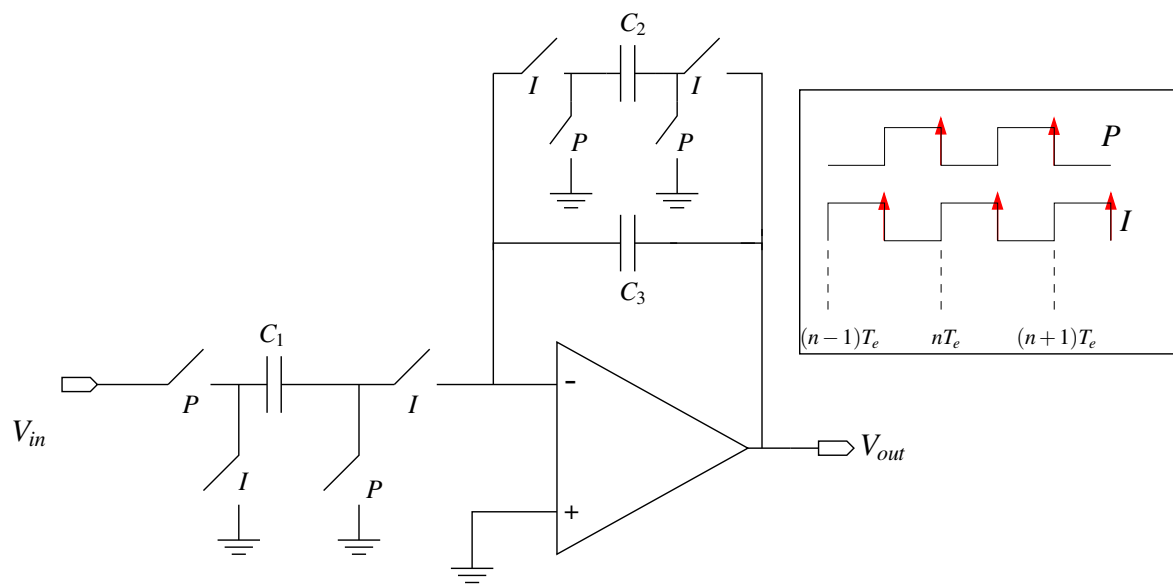


FIGURE 3 -