

TELECOM
ParisTech



Institut
Mines-Télécom

Propriétés physiques des circuits

De l'architecture des portes logiques à
l'impact de la nanoélectronique sur
l'économie des TICs...

Yves Mathieu, Jean-Luc Danger



Plan

Introduction

Logique CMOS

Performances de la logique CMOS

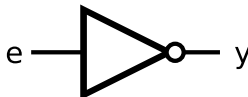
Retour sur les lois de Moore

Construisons un inverseur

Inventaire des éléments nécessaires

- Une source d'alimentation:

V_{dd}



Construisons un inverseur

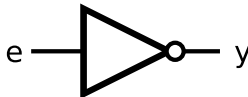
Inventaire des éléments nécessaires

- Une source d'alimentation:

V_{dd}

- Une convention logique:

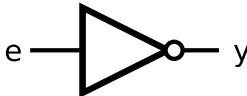
$0 = V_{ss}, 1 = V_{dd}$



Construisons un inverseur

Inventaire des éléments nécessaires

- Une source d'alimentation:
 V_{dd}
- Une convention logique:
 $0 = V_{ss}, 1 = V_{dd}$
- Un interrupteur **piloté** par une tension mesurée par rapport à V_{ss} :



Construisons un inverseur

Inventaire des éléments nécessaires

- Une source d'alimentation:

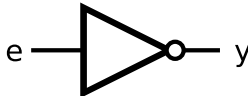
V_{dd}

- Une convention logique:

$0 = V_{ss}, 1 = V_{dd}$

- Un interrupteur **piloté** par une tension mesurée par rapport à V_{ss} :

- $V_e = 0$ Interrupteur ouvert



Construisons un inverseur

Inventaire des éléments nécessaires

- Une source d'alimentation:

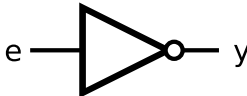
V_{dd}

- Une convention logique:

$0 = V_{ss}, 1 = V_{dd}$

- Un interrupteur **piloté** par une tension mesurée par rapport à V_{ss} :

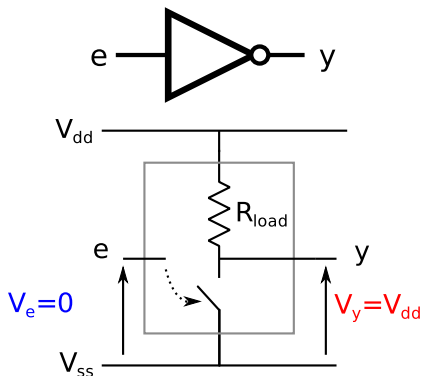
- $V_e = 0$ Interrupteur ouvert
- $V_e = V_{dd}$ Interrupteur fermé



Construisons un inverseur

Inventaire des éléments nécessaires

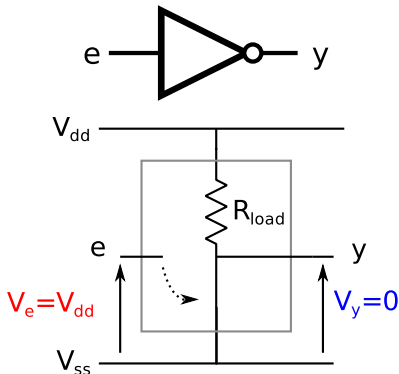
- Une source d'alimentation:
 V_{dd}
- Une convention logique:
 $0 = V_{ss}$, $1 = V_{dd}$
- Un interrupteur **piloté** par une tension mesurée par rapport à V_{ss} :
 - $V_e = 0$ Interrupteur ouvert
 - $V_e = V_{dd}$ Interrupteur fermé
- Une charge résistive: R_{load}



Construisons un inverseur

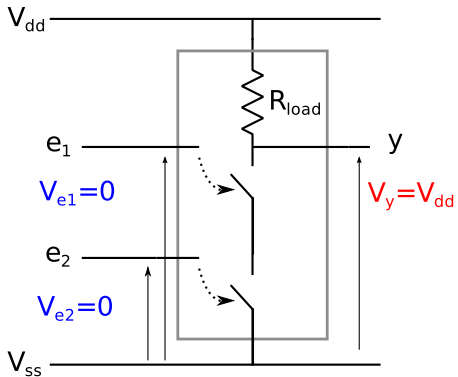
Inventaire des éléments nécessaires

- Une source d'alimentation:
 V_{dd}
- Une convention logique:
 $0 = V_{ss}, 1 = V_{dd}$
- Un interrupteur **piloté** par une tension mesurée par rapport à V_{ss} :
 - $V_e = 0$ Interrupteur ouvert
 - $V_e = V_{dd}$ Interrupteur fermé
- Une charge résistive: R_{load}



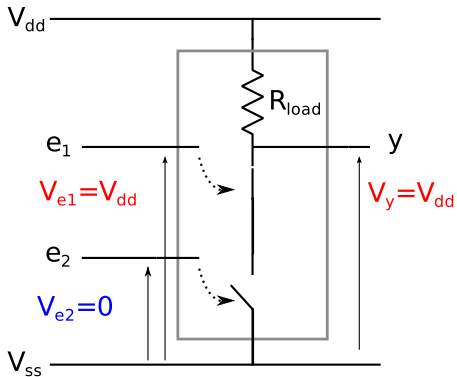
NAND2: Extrapolons...

La porte non-et à 2 entrées



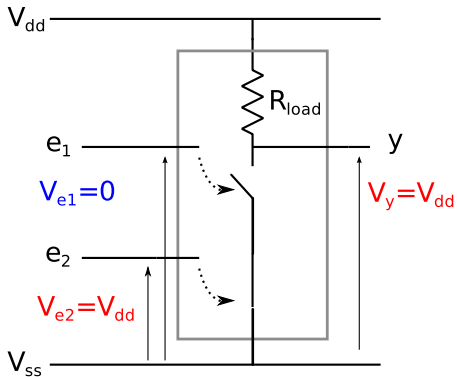
NAND2: Extrapolons...

La porte non-et à 2 entrées



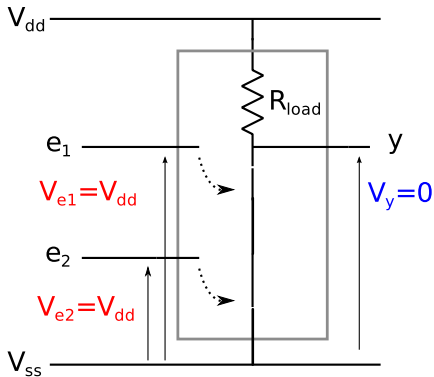
NAND2: Extrapolons...

La porte non-et à 2 entrées



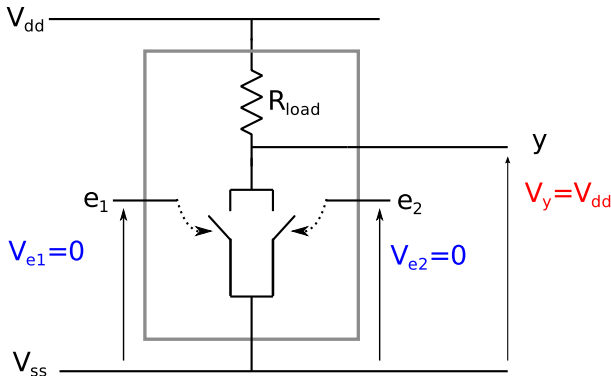
NAND2: Extrapolons...

La porte non-et à 2 entrées



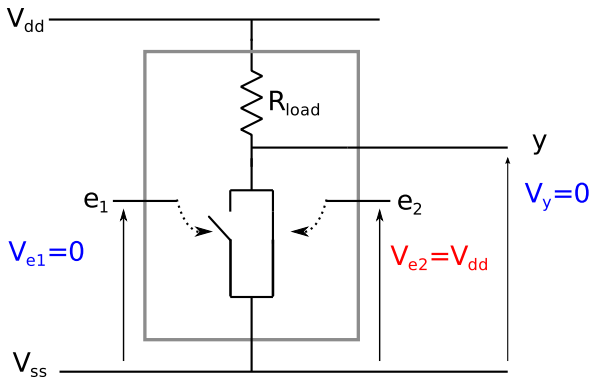
NOR2 : Extrapolons...

La porte non-ou à 2 entrées)



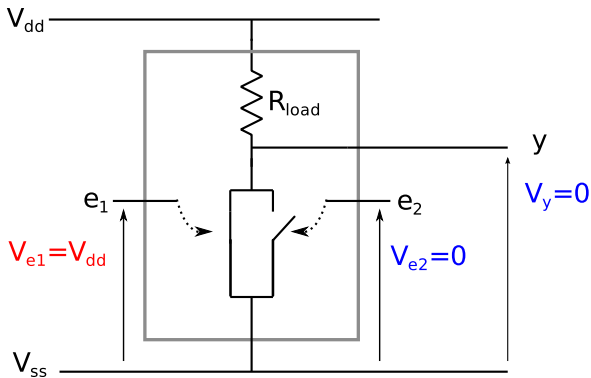
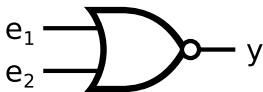
NOR2 : Extrapolons...

La porte non-ou à 2 entrées)



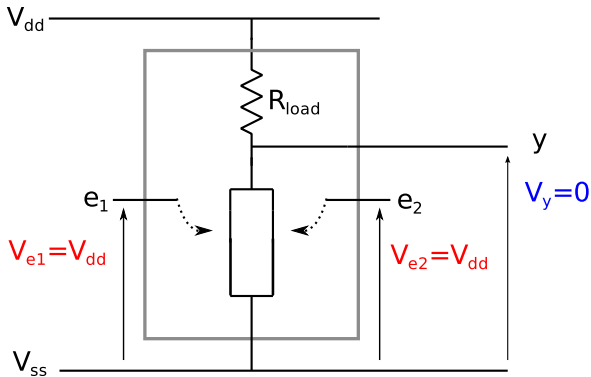
NOR2 : Extrapolons...

La porte non-ou à 2 entrées)



NOR2 : Extrapolons...

La porte non-ou à 2 entrées)



En conclusion, c'est simple...

mais...

- Cette logique consomme en permanence lorsque la sortie de la porte logique est à 0:
 - Nous aimerions réaliser des microprocesseurs qui ne consomment que lorsque l'on a besoin de réaliser un calcul...

En conclusion, c'est simple...

mais...

- Cette logique consomme en permanence lorsque la sortie de la porte logique est à 0:
 - Nous aimerions réaliser des microprocesseurs qui ne consomment que lorsque l'on a besoin de réaliser un calcul...
- Les physiciens ne savent pas réaliser d'interrupteur «idéal» (à des températures de fonctionnement raisonnables):
 - Le niveau logique **0** n'atteint pas V_{SS} . Il n'y a pas de garantie de fonctionnement de la logique



Plan

Introduction

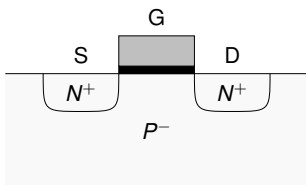
Logique CMOS

Performances de la logique CMOS

Retour sur les lois de Moore

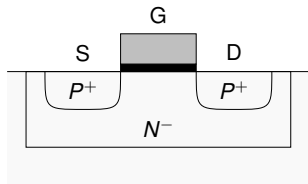
Logique CMOS

Complementary Metal Oxyde Semiconductor logic



Transistor nMOS

- Canal N
- Courant d'électrons
- Passant si $V_{gs} > V_T$

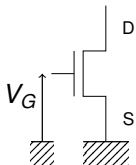


Transistor pMOS

- Canal P
- Courant de trous
- Passant si $V_{gs} < -|V_T|$

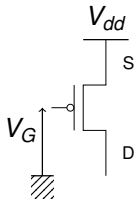
Le transistor MOS

Un interrupteur électronique



Transistor nMOS

- $V_G = V_{ss} \Leftrightarrow$ interrupteur ouvert
- $V_G = V_{dd} \Leftrightarrow$ interrupteur fermé

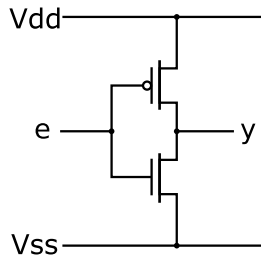


Transistor pMOS

- $V_G = V_{ss} \Leftrightarrow$ interrupteur fermé
- $V_G = V_{dd} \Leftrightarrow$ interrupteur ouvert

Logique CMOS

L'inverseur CMOS

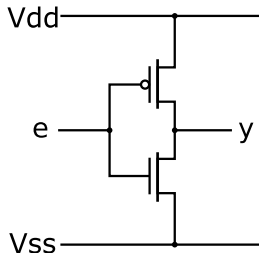


Logique CMOS

L'inverseur CMOS

■ $e = 0$

- $V_e = 0$
- nMOS bloqué, pMOS passant
- $V_y = V_{dd}$
- $y = 1$



Logique CMOS

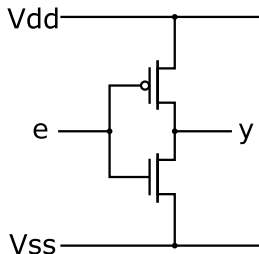
L'inverseur CMOS

■ $e = 0$

- $V_e = 0$
- nMOS bloqué, pMOS passant
- $V_y = V_{dd}$
- $y = 1$

■ $e = 1$

- $V_e = V_{dd}$
- nMOS passant, pMOS bloqué
- $V_y = 0$
- $y = 0$



Logique CMOS

L'inverseur CMOS

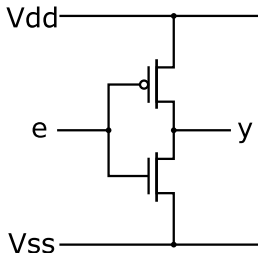
■ $e = 0$

- $V_e = 0$
- nMOS bloqué, pMOS passant
- $V_y = V_{dd}$
- $y = 1$

■ $e = 1$

- $V_e = V_{dd}$
- nMOS passant, pMOS bloqué
- $V_y = 0$
- $y = 0$

- Consommation uniquement à l'occasion de nouveaux calculs (transitions)

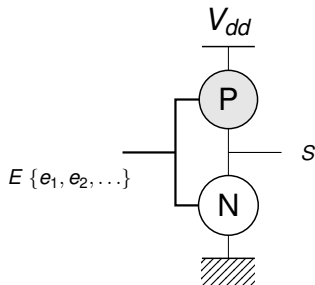


Logique CMOS

Généralisation à une porte complexe

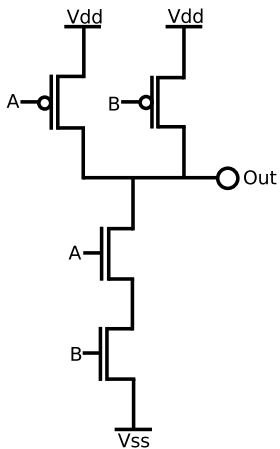
Une porte avec les entrées $\{e_1, e_2, \dots\}$ et la sortie S .

- Deux réseaux duaux:
 - nMOS: permet la mise à 0
 - pMOS: permet la mise à 1
- Les deux réseaux ne doivent jamais être passants en même temps
- Pour que S soit une fonction logique:
 - Si N est passant P bloqué
 - Si P est passant N bloqué



Logique CMOS

La porte non-et (NAND)





Logique CMOS

exercions nous...

- La porte non-ou (NOR) à deux entrées.

Logique CMOS

exercions nous...

- La porte non-ou (NOR) à deux entrées.
- La porte non-ou (NOR) à N entrées.

Logique CMOS

exercions nous...

- La porte non-ou (NOR) à deux entrées.
- La porte non-ou (NOR) à N entrées.
 - Attention, dans la pratique pas plus de 3/4 entrées (modèle trop simpliste du transistor)

Logique CMOS

exercions nous...

- La porte non-ou (NOR) à deux entrées.
- La porte non-ou (NOR) à N entrées.
 - Attention, dans la pratique pas plus de 3/4 entrées (modèle trop simpliste du transistor)
 - Association de portes plus simples.

Logique CMOS

exerçons nous...

- La porte non-ou (NOR) à deux entrées.
- La porte non-ou (NOR) à N entrées.
 - Attention, dans la pratique pas plus de 3/4 entrées (modèle trop simpliste du transistor)
 - Association de portes plus simples.
- La fonction : $F(a, b, c) = \overline{a \cdot b + b \cdot c + c \cdot a}$

Logique CMOS

exercions nous...

- La porte non-ou (NOR) à deux entrées.
- La porte non-ou (NOR) à N entrées.
 - Attention, dans la pratique pas plus de 3/4 entrées (modèle trop simpliste du transistor)
 - Association de portes plus simples.
- La fonction : $F(a, b, c) = \overline{a \cdot b + b \cdot c + c \cdot a}$
- La porte ou-exclusif à 2 entrées.

Logique CMOS

exercions nous...

- La porte non-ou (NOR) à deux entrées.
- La porte non-ou (NOR) à N entrées.
 - Attention, dans la pratique pas plus de 3/4 entrées (modèle trop simpliste du transistor)
 - Association de portes plus simples.
- La fonction : $F(a, b, c) = \overline{a \cdot b + b \cdot c + c \cdot a}$
- La porte ou-exclusif à 2 entrées.
- Toutes les fonctions logiques ne peuvent pas se construire en une porte CMOS unique.



Plan

Introduction

Logique CMOS

Performances de la logique CMOS

Retour sur les lois de Moore

Un peu d'histoire

Loi(s) de Moore

- Gordon Moore, cofondateur d'Intel.
- 1966 : "La complexité des semiconducteurs double tous les ans **à coûts constants**"

Le triomphe du "technology push"

Un peu d'histoire

Loi(s) de Moore

- Gordon Moore, cofondateur d'Intel.
- 1966 : "La complexité des semiconducteurs double tous les ans à **coûts constants**"
- Constatation devenue par la suite auto-prédictive.

Le triomphe du "technology push"

Un peu d'histoire

Loi(s) de Moore

- Gordon Moore, cofondateur d'Intel.
- 1966 : "La complexité des semiconducteurs double tous les ans à **coûts constants**"
- Constatation devenue par la suite auto-prédictive.
 - Ajustement des dépenses de R&D...
 - Ajustement des investissements dans les usines...

Le triomphe du "technology push"

Un peu d'histoire

Loi(s) de Moore

- Gordon Moore, cofondateur d'Intel.
- 1966 : "La complexité des semiconducteurs double tous les ans à **coûts constants**"
- Constatation devenue par la suite auto-prédictive.
 - Ajustement des dépenses de R&D...
 - Ajustement des investissements dans les usines...
 - ... pour suivre la prédiction.

Le triomphe du "technology push"

Un peu d'histoire

Loi(s) de Moore

- Gordon Moore, cofondateur d'Intel.
- 1966 : "La complexité des semiconducteurs double tous les ans à **coûts constants**"
- Constatation devenue par la suite auto-prédictive.
 - Ajustement des dépenses de R&D...
 - Ajustement des investissements dans les usines...
 - ... pour suivre la prédiction.
- Extrapolation à "La fréquence de fonctionnement des... double tous les..."

Le triomphe du "technology push"

Un peu d'histoire

Loi(s) de Moore

- Gordon Moore, cofondateur d'Intel.
- 1966 : "La complexité des semiconducteurs double tous les ans à **coûts constants**"
- Constatation devenue par la suite auto-prédictive.
 - Ajustement des dépenses de R&D...
 - Ajustement des investissements dans les usines...
 - ... pour suivre la prédiction.
- Extrapolation à "La fréquence de fonctionnement des... double tous les..."
- Extrapolation à "La consommation des... est divisée par deux tous les..."

Le triomphe du "technology push"

Un peu d'histoire

Loi(s) de Moore

- Gordon Moore, cofondateur d'Intel.
- 1966 : "La complexité des semiconducteurs double tous les ans à **coûts constants**"
- Constatation devenue par la suite auto-prédictive.
 - Ajustement des dépenses de R&D...
 - Ajustement des investissements dans les usines...
 - ... pour suivre la prédiction.
- Extrapolation à "La fréquence de fonctionnement des... double tous les..."
- Extrapolation à "La consommation des... est divisée par deux tous les..."

Le triomphe du "technology push"

Critères de performances

- La **surface**: Plus le circuit est petit, meilleur est le rendement de fabrication et donc plus faible est le coût de fabrication.
 - Réduire la taille des transistors (technologie)
 - Réduire le nombre de transistors (architecte)

Critères de performances

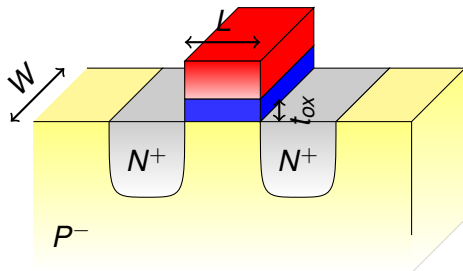
- La **surface**: Plus le circuit est petit, meilleur est le rendement de fabrication et donc plus faible est le coût de fabrication.
 - Réduire la taille des transistors (technologie)
 - Réduire le nombre de transistors (architecture)
- La **vitesse**: Plus la logique est rapide, plus on peut effectuer de calculs dans la même durée de temps.
 - Comment augmenter la fréquence d'horloge ?

Critères de performances

- La **surface**: Plus le circuit est petit, meilleur est le rendement de fabrication et donc plus faible est le coût de fabrication.
 - Réduire la taille des transistors (technologie)
 - Réduire le nombre de transistors (architecture)
- La **vitesse**: Plus la logique est rapide, plus on peut effectuer de calculs dans la même durée de temps.
 - Comment augmenter la fréquence d'horloge ?
- La **consommation**: Le "calcul" implique une consommation d'énergie
 - Comment minimiser cette consommation ? (objets connectés...)
 - Comment évacuer la chaleur dissipée ? (serveurs pour le cloud...)

Le transistor MOS

Une vision plus précise

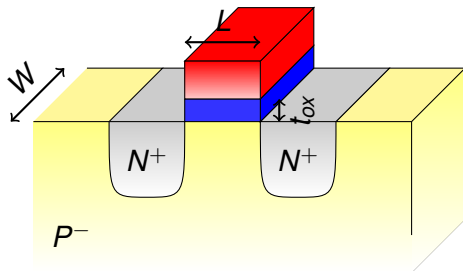


Le courant dans le transistor "passant"

$$I_{DS_{max}} = K_n \cdot (V_{dd} - V_{TN})^2$$

Le transistor MOS

Une vision plus précise

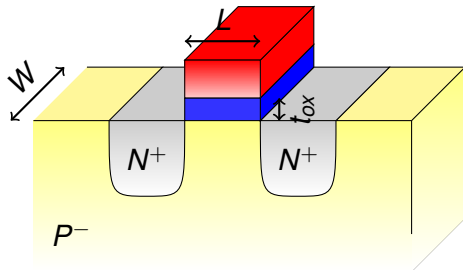


Le courant dans le transistor "passant"

$$I_{DS_{max}} = K_n \cdot (V_{dd} - V_{TN})^2 \text{ avec } K_n = \frac{1}{2} \mu_{0N} \cdot C'_{ox} \frac{W_N}{L_N}$$

Le transistor MOS

Une vision plus précise



Le courant dans le transistor "passant"

$$I_{DS_{max}} = K_n \cdot (V_{dd} - V_{TN})^2 \text{ avec } K_n = \frac{1}{2} \mu_0 n \cdot C'_{ox} \frac{W_N}{L_N}$$

La capacité parasite de la grille du transistor

$$C_{ox} = C'_{ox} W_N \cdot L_N$$



Temps de calcul d'une porte logique

Capacité parasite

- La sortie d'une porte en logique CMOS est reliée:

Temps de calcul d'une porte logique

Capacité parasite

- La sortie d'une porte en logique CMOS est reliée:
 - A des fils de connection

Temps de calcul d'une porte logique

Capacité parasite

- La sortie d'une porte en logique CMOS est reliée:
 - A des fils de connection
 - A des entrées de portes CMOS (grilles de transistors)

Temps de calcul d'une porte logique

Capacité parasite

- La sortie d'une porte en logique CMOS est reliée:
 - A des fils de connection
 - A des entrées de portes CMOS (grilles de transistors)
- Ses éléments sont équivalents à une unique capacité parasite C_{par} :

Temps de calcul d'une porte logique

Capacité parasite

- La sortie d'une porte en logique CMOS est reliée:
 - A des fils de connection
 - A des entrées de portes CMOS (grilles de transistors)
- Ses éléments sont équivalents à une unique capacité parasite C_{par} :
 - qui doit être chargée dans les transitions montantes de la sortie de la porte

Temps de calcul d'une porte logique

Capacité parasite

- La sortie d'une porte en logique CMOS est reliée:
 - A des fils de connection
 - A des entrées de portes CMOS (grilles de transistors)
- Ses éléments sont équivalents à une unique capacité parasite C_{par} :
 - qui doit être chargée dans les transitions montantes de la sortie de la porte
 - qui doit être déchargée dans les transitions descendantes de la sortie de la porte

Temps de calcul d'une porte logique

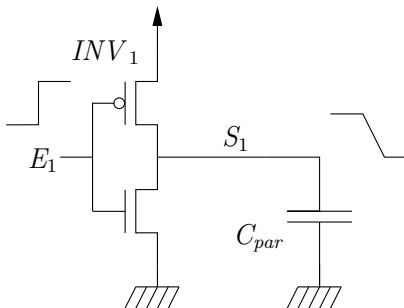
Capacité parasite

- La sortie d'une porte en logique CMOS est reliée:
 - A des fils de connection
 - A des entrées de portes CMOS (grilles de transistors)
- Ses éléments sont équivalents à une unique capacité parasite C_{par} :
 - qui doit être chargée dans les transitions montantes de la sortie de la porte
 - qui doit être déchargée dans les transitions descendantes de la sortie de la porte
- Le temps de calcul d'une porte logique est directement lié à ce temps de charge et de décharge

Temps de calcul d'une porte logique

Cas d'une transition montante à l'entrée d'un inverseur

- Le courant traversé par les transistors pour la charge ou la décharge de la capacités parasite C_{par} est $I_{DS_{max}}$



Temps de calcul d'une porte logique

Temps de calcul d'un inverseur

Relation courant/tension dans la capacité parasite

$$I_{C_{par}} = C_{par} dV_{C_{par}} / dt$$

Temps de calcul d'une porte logique

Temps de calcul d'un inverseur

Relation courant/tension dans la capacité parasite

$$I_{C_{par}} = C_{par} dV_{C_{par}} / dt$$

Courant de décharge constant identique au courant du transistor NMOS

$$I_{C_{par}} \approx I_{DSmax} = K_n \cdot (V_{dd} - V_{tn})^2$$

Temps de calcul d'une porte logique

Temps de calcul d'un inverseur

Relation courant/tension dans la capacité parasite

$$I_{C_{par}} = C_{par} dV_{C_{par}} / dt$$

Courant de décharge constant identique au courant du transistor NMOS

$$I_{C_{par}} \approx I_{DSmax} = K_n \cdot (V_{dd} - V_{tn})^2$$

Décharge de V_{dd} à 0

$$t_{calc} = C_{par} \frac{\Delta V}{I_{DSmax}} = C_{par} \frac{V_{dd}}{K_n \cdot (V_{dd} - V_{tn})^2}$$

Temps de calcul d'une porte logique

Temps de calcul d'un inverseur

Relation courant/tension dans la capacité parasite

$$I_{C_{par}} = C_{par} dV_{C_{par}} / dt$$

Courant de décharge constant identique au courant du transistor NMOS

$$I_{C_{par}} \approx I_{DSmax} = K_n \cdot (V_{dd} - V_{tn})^2$$

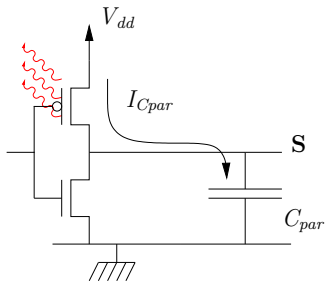
Décharge de V_{dd} à 0

$$t_{calc} = C_{par} \frac{\Delta V}{I_{DSmax}} = C_{par} \frac{V_{dd}}{K_n \cdot (V_{dd} - V_{tn})^2}$$

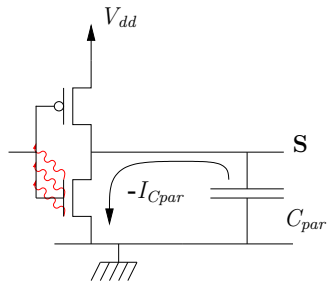
Augmenter la tension d'alimentation pour augmenter la vitesse (overclocking) ? (pas recommandé: voir consommation)

Consommation de la logique CMOS

Energie dissipée et énergie stockée



Transition montante



Transition descendante

Consommation de la logique CMOS

Bilan d'énergie

Charge: Énergie fournie par l'alimentation

$$E_{V_{dd}} = C_{par} \int_0^{V_{dd}} V_{dd} dV_s = C_{par} V_{dd}^2$$

Consommation de la logique CMOS

Bilan d'énergie

Charge:Énergie fournie par l'alimentation

$$E_{V_{dd}} = C_{par} \int_0^{V_{dd}} V_{dd} dV_s = C_{par} V_{dd}^2$$

Charge:Énergie potentielle stockée dans la capacité

$$E_{C_{par}} = C_{par} \int_0^{V_{dd}} V_s dV_s = C_{par} \frac{V_{dd}^2}{2}$$

Consommation de la logique CMOS

Bilan d'énergie

Charge: Énergie fournie par l'alimentation

$$E_{V_{dd}} = C_{par} \int_0^{V_{dd}} V_{dd} dV_s = C_{par} V_{dd}^2$$

Charge: Énergie potentielle stockée dans la capacité

$$E_{C_{par}} = C_{par} \int_0^{V_{dd}} V_s dV_s = C_{par} \frac{V_{dd}^2}{2}$$

En moyenne $C_{par} \frac{V_{dd}^2}{2}$ dissipée (ou consommée) à chaque transition de la sortie de la porte

Consommation de la logique CMOS

Extrapolation à un circuit intégré

Consommation de la logique CMOS

Extrapolation à un circuit intégré

- Soit F_h la fréquence de fonctionnement du circuit

Consommation de la logique CMOS

Extrapolation à un circuit intégré

- Soit F_h la fréquence de fonctionnement du circuit
- Soit T_{act} la probabilité de transition des portes à chaque cycle d'horloge ($T_{act} \approx 0.3$)

Consommation de la logique CMOS

Extrapolation à un circuit intégré

- Soit F_h la fréquence de fonctionnement du circuit
- Soit T_{act} la probabilité de transition des portes à chaque cycle d'horloge ($T_{act} \approx 0.3$)
- Soit C_{total} la capacité parasite totale du circuit

Consommation de la logique CMOS

Extrapolation à un circuit intégré

- Soit F_h la fréquence de fonctionnement du circuit
- Soit T_{act} la probabilité de transition des portes à chaque cycle d'horloge ($T_{act} \approx 0.3$)
- Soit C_{total} la capacité parasite totale du circuit

Puissance consommée par le circuit:

$$P_{circuit} \approx T_{act} F_h C_{total} V_{dd}^2$$

Consommation de la logique CMOS

Extrapolation à un circuit intégré

- Soit F_h la fréquence de fonctionnement du circuit
- Soit T_{act} la probabilité de transition des portes à chaque cycle d'horloge ($T_{act} \approx 0.3$)
- Soit C_{total} la capacité parasite totale du circuit

Puissance consommée par le circuit:

$$P_{circuit} \approx T_{act} F_h C_{total} V_{dd}^2$$

Que pensez vous de l'impact de l'overclocking sur la consommation ?



Plan

Introduction

Logique CMOS

Performances de la logique CMOS

Retour sur les lois de Moore

Changement de technologie

"Downsizing théorique"

■ Génération technologique

- Les fondeurs visent une réduction en surface d'un facteur 2 à chaque génération.

Changement de technologie

"Downsizing théorique"

■ Génération technologique

- Les fondeurs visent une réduction en surface d'un facteur 2 à chaque génération.
- Les "fondeurs" investissent les milliards nécessaires pour cela..

Changement de technologie

"Downsizing théorique"

■ Génération technologique

- Les fondeurs visent une réduction en surface d'un facteur 2 à chaque génération.
- Les "fondeurs" investissent les milliards nécessaires pour cela..
- La longueur de grille minimale est caractéristique d'une génération technologique (90nm, 65nm, 40nm, 28nm...)

Changement de technologie

"Downsizing théorique"

■ Génération technologique

- Les fondeurs visent une réduction en surface d'un facteur 2 à chaque génération.
- Les "fondeurs" investissent les milliards nécessaires pour cela..
- La longueur de grille minimale est caractéristique d'une génération technologique (90nm, 65nm, 40nm, 28nm...)

■ On utilise un facteur de réduction $\beta = \sqrt{2}$

Changement de technologie

"Downsizing théorique"

■ Génération technologique

- Les fondeurs visent une réduction en surface d'un facteur 2 à chaque génération.
- Les "fondeurs" investissent les milliards nécessaires pour cela..
- La longueur de grille minimale est caractéristique d'une génération technologique (90nm, 65nm, 40nm, 28nm...)

■ On utilise un facteur de réduction $\beta = \sqrt{2}$

- division par β de la largeur W et la longueur L des transistors

Changement de technologie

"Downsizing théorique"

■ Génération technologique

- Les fondeurs visent une réduction en surface d'un facteur 2 à chaque génération.
- Les "fondeurs" investissent les milliards nécessaires pour cela..
- La longueur de grille minimale est caractéristique d'une génération technologique (90nm, 65nm, 40nm, 28nm...)

■ On utilise un facteur de réduction $\beta = \sqrt{2}$

- division par β de la largeur W et la longueur L des transistors
- division par β de l'épaisseur d'oxyde de grille T_{OX}

Changement de technologie

"Downsizing théorique"

■ Génération technologique

- Les fondeurs visent une réduction en surface d'un facteur 2 à chaque génération.
- Les "fondeurs" investissent les milliards nécessaires pour cela..
- La longueur de grille minimale est caractéristique d'une génération technologique (90nm, 65nm, 40nm, 28nm...)

■ On utilise un facteur de réduction $\beta = \sqrt{2}$

- division par β de la largeur W et la longueur L des transistors
- division par β de l'épaisseur d'oxyde de grille T_{OX}
- division par β de la tension d'alimentation V_{dd} des circuits

Changement de technologie

"Downsizing théorique"

■ Génération technologique

- Les fondeurs visent une réduction en surface d'un facteur 2 à chaque génération.
- Les "fondeurs" investissent les milliards nécessaires pour cela..
- La longueur de grille minimale est caractéristique d'une génération technologique (90nm, 65nm, 40nm, 28nm...)

■ On utilise un facteur de réduction $\beta = \sqrt{2}$

- division par β de la largeur W et la longueur L des transistors
- division par β de l'épaisseur d'oxyde de grille T_{OX}
- division par β de la tension d'alimentation V_{dd} des circuits
- division par β de la tension de seuil V_T des transistors



Changement de technologie

Conséquences sur les performances

Changement de technologie

Conséquences sur les performances

Évolution des capacités parasites

$$C_{par}(\beta) = (W/\beta)(L/\beta)(\beta C'_{ox}) = \frac{C_{par}}{\beta}$$

Changement de technologie

Conséquences sur les performances

Évolution des capacités parasites

$$C_{par}(\beta) = (W/\beta)(L/\beta)(\beta C'_{ox}) = \frac{C_{par}}{\beta}$$

Évolution de l'énergie consommée par une porte

$$E_{porte}(\beta) = \frac{C_{par}}{\beta} \left(\frac{V_{dd}}{\beta} \right)^2 = \frac{E_{porte}}{\beta^3}$$

Changement de technologie

Conséquences sur les performances

Évolution des capacités parasites

$$C_{par}(\beta) = (W/\beta)(L/\beta)(\beta C'_{ox}) = \frac{C_{par}}{\beta}$$

Évolution de l'énergie consommée par une porte

$$E_{porte}(\beta) = \frac{C_{par}}{\beta} \left(\frac{V_{dd}}{\beta} \right)^2 = \frac{E_{porte}}{\beta^3}$$

Évolution du temps de calcul des fonctions combinatoires

$$t_{calc}(\beta) = \frac{t_{calc}}{\beta}$$

Changement de technologie

Diminuer "en théorie" les coûts et la consommation

- On n'exploite pas le gain en vitesse

- $F_h(\beta) = F_h$

Changement de technologie

Diminuer "en théorie" les coûts et la consommation

- On n'exploite pas le gain en vitesse
 - $F_h(\beta) = F_h$
- Le gain en surface fait diminuer les prix
 - $Surf(\beta) = \frac{Surf}{\beta^2}$

Changement de technologie

Diminuer "en théorie" les coûts et la consommation

- On n'exploite pas le gain en vitesse
 - $F_h(\beta) = F_h$
- Le gain en surface fait diminuer les prix
 - $Surf(\beta) = \frac{Surf}{\beta^2}$
- La consommation diminue.
 - $P_{circuit}(\beta) = T_{act}(F_h) \frac{E_{circuit}}{\beta^3} = \frac{P_{circuit}}{\beta^3}$

Changement de technologie

Diminuer "en théorie" les coûts et la consommation

- On n'exploite pas le gain en vitesse
 - $F_h(\beta) = F_h$
- Le gain en surface fait diminuer les prix
 - $Surf(\beta) = \frac{Surf}{\beta^2}$
- La consommation diminue.
 - $P_{circuit}(\beta) = T_{act}(F_h) \frac{E_{circuit}}{\beta^3} = \frac{P_{circuit}}{\beta^3}$
- Cette stratégie est particulièrement intéressante dans l'embarqué:
 - Transition du "haut de gamme" vers le milieu, puis bas de gamme (smartphones)
 - Ouverture à de nouvelles utilisations (objets connectés).

Changement de technologie

Augmenter "en théorie" les performances

- On exploite le gain en vitesse

- $F_h(\beta) = \beta \dot{F}_h$

Changement de technologie

Augmenter "en théorie" les performances

- On exploite le gain en vitesse
 - $F_h(\beta) = \beta \dot{F}_h$
- On profite du gain en taille des transistors pour accroître la complexité du circuit
 - $Surf(\beta) = Surf$

Changement de technologie

Augmenter "en théorie" les performances

- On exploite le gain en vitesse
 - $F_h(\beta) = \beta \dot{F}_h$
- On profite du gain en taille des transistors pour accroître la complexité du circuit
 - $Surf(\beta) = Surf$
- La consommation ne change pas
 - $P_{circuit}(\beta) = P_{circuit}$

Changement de technologie

Augmenter "en théorie" les performances

- On exploite le gain en vitesse
 - $F_h(\beta) = \beta \dot{F}_h$
- On profite du gain en taille des transistors pour accroître la complexité du circuit
 - $Surf(\beta) = Surf$
- La consommation ne change pas
 - $P_{circuit}(\beta) = P_{circuit}$
- Cette stratégie est particulièrement pour les processeurs de serveurs:
 - La puissance de calcul profite de l'augmentation de fréquence
 - La puissance de calcul profite de l'augmentation du parallélisme

Changement de technologie

Dans la pratique

- Les vitesses maximum stagnent depuis le début des années 2000 (3 à 4 Ghz) à cause des problèmes de dissipation thermique.

Changement de technologie

Dans la pratique

- Les vitesses maximum stagnent depuis le début des années 2000 (3 à 4 Ghz) à cause des problèmes de dissipation thermique.
- On ne peut diminuer sans cesse la tension d'alimentation sans s'éloigner du modèle d'interrupteur idéal : les circuits ont des courants de fuite de moins en moins négligeables

Changement de technologie

Dans la pratique

- Les vitesses maximum stagnent depuis le début des années 2000 (3 à 4 Ghz) à cause des problèmes de dissipation thermique.
- On ne peut diminuer sans cesse la tension d'alimentation sans s'éloigner du modèle d'interrupteur idéal : les circuits ont des courants de fuite de moins en moins négligeables
- Les technologues doivent jongler avec des procédés de fabrication de plus en plus complexes pour continuer à suivre la "loi de Moore".

Changement de technologie

Dans la pratique

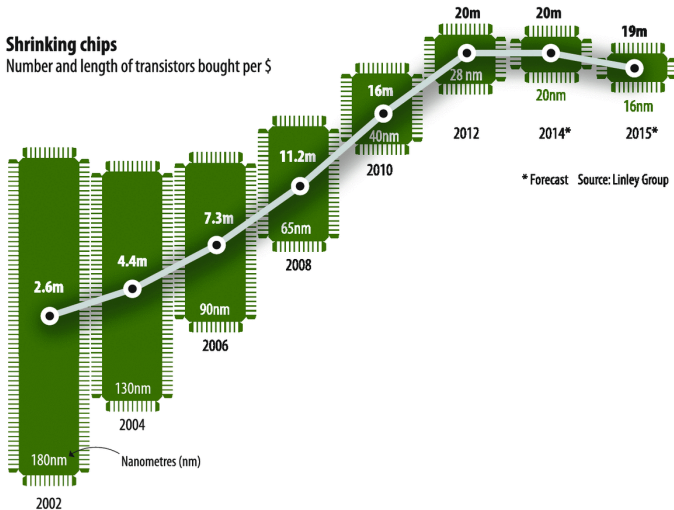
- Les vitesses maximum stagnent depuis le début des années 2000 (3 à 4 Ghz) à cause des problèmes de dissipation thermique.
- On ne peut diminuer sans cesse la tension d'alimentation sans s'éloigner du modèle d'interrupteur idéal : les circuits ont des courants de fuite de moins en moins négligeables
- Les technologues doivent jongler avec des procédés de fabrication de plus en plus complexes pour continuer à suivre la "loi de Moore".
- On a plusieurs fois prédit la fin de la loi de Moore pour des raisons "scientifiques" (physique du transistor) mais il semble en 2014 que le plus grave problème soit économique...

Evolution technologique

La fin de la loi de Moore ?

Shrinking chips

Number and length of transistors bought per \$



* Forecast Source: Linley Group