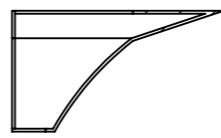
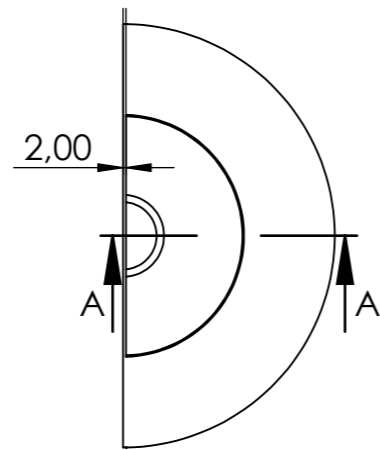
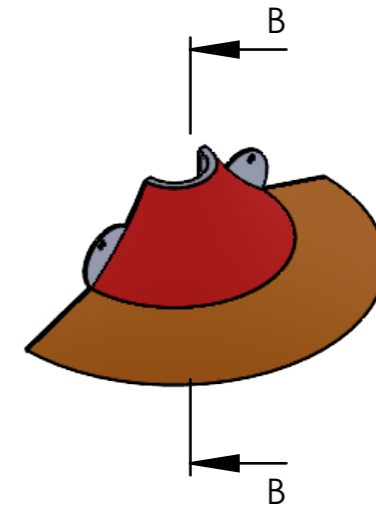
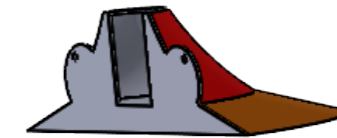


COUPE B-B



COUPE A-A



SAUF INDICATION CONTRAIRE: LES COTES SONT EN MILLIMETRES ETAT DE SURFACE: TOLERANCES: LINEAIRES: ANGULAIRES:		FINITION:		CASSER LES ANGLES VIFS		NE PAS CHANGER L'ECHELLE		REVISION	
						TITRE:			
AUTEUR		SIGNATURE		DATE		No. DE PLAN		A3	
VERIF.						pyramide_01			
APPR.						Echelle: 1:5		FEUILLE 1 SUR 1	
FAB.						MATERIAU:			
QUAL.						MASSE:			