

SAUF INDICATION CONTRAIRE:
LES COTES SONT EN MILLIMETRES
ETAT DE SURFACE:
TOLERANCES:
LINEAIRES:
ANGULAIRES:

FINITION:

CASSER LES
ANGLES VIFS

NE PAS CHANGER L'ECHELLE

REVISION

| | NOM | SIGNATURE | DATE |
|--------|-----|-----------|------|
| AUTEUR | | | |
| VERIF. | | | |
| APPR. | | | |
| FAB. | | | |
| QUAL. | | | |

TITRE:

MATERIAU:

No. DE PLAN

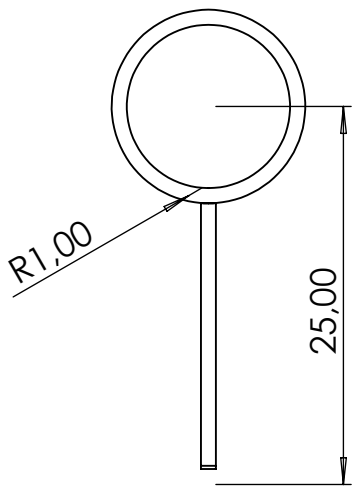
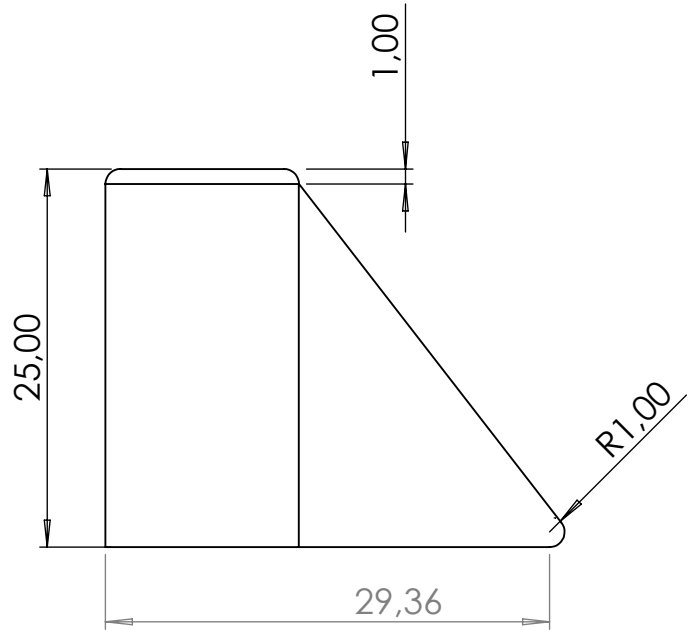
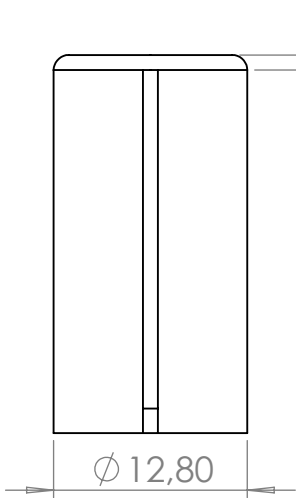
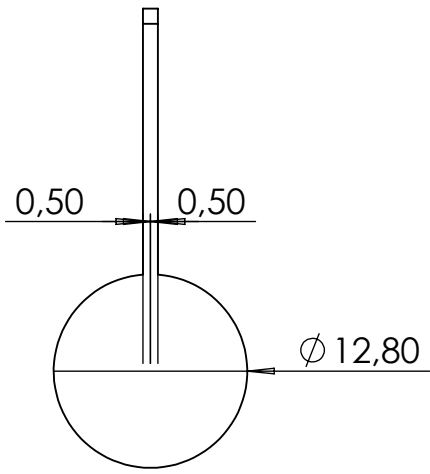
pedFanion_01

A4

MASSE:

ECHELLE:1:2

FEUILLE 1 SUR 1



SAUF INDICATION CONTRAIRE:
LES COTES SONT EN MILLIMETRES
ETAT DE SURFACE:
TOLERANCES:
LINEAIRES:
ANGULAIRES:

FINITION:

CASSER LES
ANGLES VIFS

NE PAS CHANGER L'ECHELLE

REVISION

| NOM | SIGNATURE | DATE |
|--------|-----------|------|
| AUTEUR | | |
| VERIF. | | |
| APPR. | | |
| FAB. | | |
| QUAL. | | |

TITRE:

MATERIAU:

No. DE PLAN

fanion_01

A4

MASSE:

ECHELLE:2:1

FEUILLE 1 SUR 1