



Électronique des Systèmes d'Acquisition

Bases de connaissances indispensables
Traitement et Propagation des Signaux Physiques
CC 1A - Année Scolaire 2011-2012(T3)

Contrôle de Connaissances

Durée 1h30 - Documents et calculatrice autorisés

Exercices

Exercice Amplificateur à capacités commutées (sur 4 points)	2
Exercice Filtre passe-bande pour système RFID (sur 10 points)	2
Exercice Conversion analogique numérique (sur 6 points)	3

Tous les exercices sont indépendants.

Exercice 1 - Amplificateur à capacités commutées (sur 4 points)

Soit le circuit de la figure 1. L'amplificateur opérationnel, les commutateurs et les condensateurs sont parfaits (les transferts de charge sont instantanés).

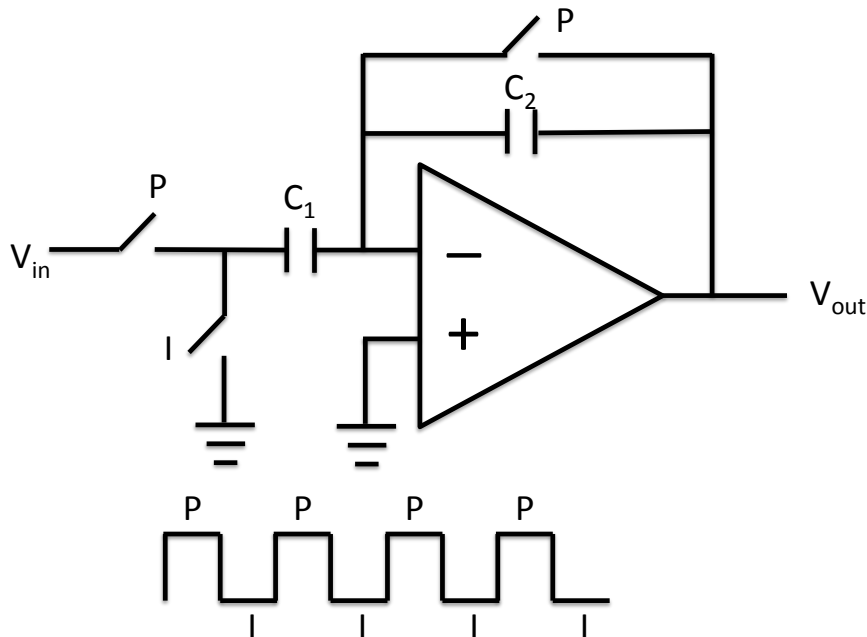


FIGURE 1 – Circuit à capacités commutées

Question 1.1 La sortie V_{out} étant considérée aux instants impairs (I ou instants $(n-1/2)T_e$), calculer la fonction de transfert du circuit à capacités commutées.

Question 1.2 Quelle est la fonction réalisée ?

Exercice 2 - Filtre passe-bande pour système RFID (sur 10 points)

Un système de radio-identification (RFID) utilise une modulation à deux états de fréquence $f_1 = f_{ck}/10$, $f_2 = f_{ck}/8$ et une rapidité de modulation $f_{data} = f_{ck}/40$ avec $f_{ck} = 125 \text{ kHz}$. On désire effectuer le filtrage passe-bande de cette modulation avec les caractéristiques suivantes :

$$\begin{aligned} \text{Fréquence centrale :} & \quad F_o = \sqrt{f_1 f_2} \\ \text{Bande passante (3 dB) :} & \quad B = f_2 - f_1 + f_{data} \end{aligned}$$

On réalise ce filtre passe-bande $T_{lp}(p)$ par transformation de fréquence sur un filtre prototype du second ordre donné par :

$$T_{lp}(S) = \frac{1}{1 + \sqrt{2}S + S^2}$$

où S est la pulsation complexe normalisée.

Question 2.1 Déterminer l'affaiblissement A_{max} en dB de ce prototype

On prendra : $\log_{10}(2) \approx 0,3$

Question 2.2 Donner la transformation de fréquence $S = f(p)$ à utiliser. Quelle est la contrainte sur la symétrie du filtre ?

Le filtre passe-bande obtenu est réalisé par la mise en cascade de deux cellules passe-bande T_1 et T_2 du second ordre : $T_{bp}(p) = T_1(p) \cdot T_2(p)$ avec

$$T_1 = \frac{K \frac{\omega_1}{Q} p}{p^2 + \frac{\omega_1}{Q} p + \omega_1^2} \quad , \quad T_2 = \frac{K \frac{\omega_2}{Q} p}{p^2 + \frac{\omega_2}{Q} p + \omega_2^2}$$

Question 2.3 Expliciter $T_{bp}(j\omega_1)$ et $T_{bp}(j\omega_2)$ et en déduire une relation entre ces deux pulsations et la pulsation centrale ω_o du filtre.

Les fréquences propres correspondant aux pulsations propres ω_1 et ω_2 sont respectivement $f_1 = 11,95 \text{ kHz}$ et $f_2 = 16,35 \text{ kHz}$. Le coefficient de qualité commun aux deux cellules est $Q = 3,2$.

Question 2.4 Déterminer le gain K de chaque cellule pour que le gain du filtre T_{bp} soit de 0 dB à la fréquence centrale F_o .

Question 2.5 Sachant que la factorisation de deux pôles complexes conjugués $p_{1,2} = \rho \exp(\pm j\theta)$ donne :

$$(p - p_1)(p - p_2) = p^2 - 2\rho \cos(\theta)p + \rho^2 \equiv p^2 + \frac{\omega_i}{Q_i}p + \omega_i^2$$

justifier, à partir de la transformation complexe appliquée sur le prototype, le fait que T_1 et T_2 aient le même coefficient de qualité Q .

Exercice 3 - Conversion analogique numérique (sur 6 points)

Question 3.1 On a mesuré pour un convertisseur 16 bits un rapport signal sur bruit et distorsion de 75 dB. Déterminez le nombre effectif de bits de ce convertisseur.

Question 3.2 Déterminez le rapport minimum entre la fréquence de l'horloge interne d'un convertisseur 10 bits à approximations successives et la fréquence de sortie des valeurs numériques (10 bits).

Question 3.3 On veut mesurer un signal variant entre 0 et 5V à 5 mV près. On dispose d'une carte d'acquisition qui contient un CAN 8 bits avec une tension de référence de 5V.
a. Les spécifications du CAN répondent elles au problème posé? Justifier la réponse.
b. Si la réponse est non, donner les nouvelles spécifications du CAN. Justifier la réponse.

Question 3.4 On considère un signal audio dont la fréquence max est limitée à 3400 Hz que l'on veut numériser dans une chaîne d'acquisition. Ce signal est échantillonné avec une fréquence $F_e=8000 \text{ Hz}$. Il varie entre une valeur minimale de 0 dB (niveau de référence choisi) et une valeur maximale de +30 dB. A la sortie de l'ADC, pour avoir une qualité suffisante du signal, le rapport signal sur bruit doit être au moins de 40 dB.

- Sur combien de bits doit on quantifier ce signal si l'on veut garantir la valeur du rapport signal sur bruit minimal? Justifier votre réponse.
- Quel doit être le débit binaire du CAN de la question précédente si l'on veut transmettre le signal numérique en temps réel? Justifier votre réponse.